

**АКТ  
разграничения балансовой принадлежности тепловых сетей**

г. Волжский

« \_\_\_\_\_ » \_\_\_\_\_ 20\_\_ г.

ООО «Волжские тепловые сети», именуемое в дальнейшем «Теплоснабжающая организация», в лице \_\_\_\_\_, действующего на основании \_\_\_\_\_, с одной стороны,

и \_\_\_\_\_, именуемый в дальнейшем «Потребитель», в лице \_\_\_\_\_,  
(должность, Ф.И.О. представителя)

действующего на основании \_\_\_\_\_  
(Устав, Положение, доверенность – нужное указать)

с другой стороны, составили настоящий Акт о том, что по объекту, расположенному по адресу: \_\_\_\_\_ границей балансовой принадлежности тепловых сетей между Теплоснабжающей организацией и Потребителем является:

**внешняя стенка \_\_\_\_\_ по адресу \_\_\_\_\_;**

балансовая принадлежность сетей Теплоснабжающей организации:  
**до внешней стенки \_\_\_\_\_ по адресу \_\_\_\_\_;**

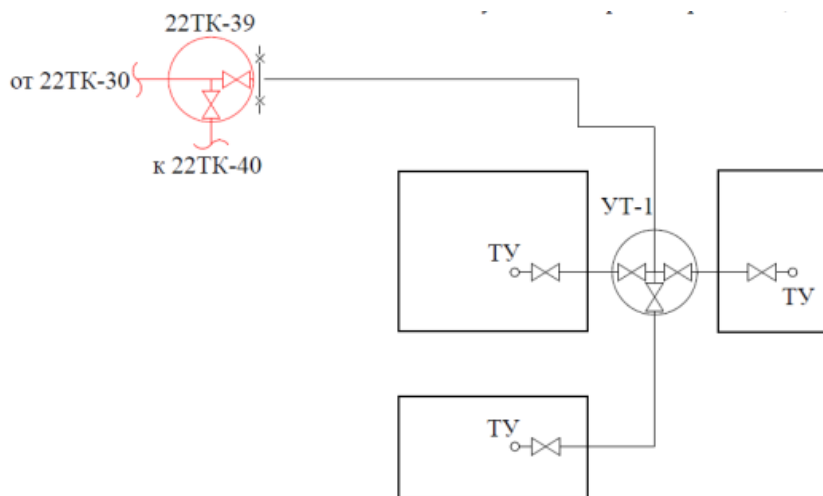
балансовая принадлежность сетей Потребителя:  
**от внешней стенки \_\_\_\_\_ по адресу \_\_\_\_\_;**

Теплоснабжение Потребителя осуществляется от:

- источник тепловой энергии - \_\_\_\_\_;

- тепловая магистраль - \_\_\_\_\_.

Схема разграничения балансовой принадлежности тепловых сетей  
Теплоснабжающей организации и Потребителя по объекту \_\_\_\_\_,  
расположенному по адресу: \_\_\_\_\_



Сети Теплоснабжающей организации показаны **красным** цветом.  
Сети Потребителя показаны **черным** цветом.

Условные обозначения:

ТУ – тепловой узел

ТК – тепловая камера

–х—х– – граница разграничения балансовой принадлежности.

**От Теплоснабжающей организации:**

Начальник отдела сбыта  
ООО «Волжские тепловые сети»

\_\_\_\_\_ Ф.И.О.

Заместитель главного инженера  
по эксплуатации  
ООО «Волжские тепловые сети»

\_\_\_\_\_ Ф.И.О.

Главный инженер  
ООО «Волжские тепловые сети»

\_\_\_\_\_ Ф.И.О.

Управляющий  
ООО «Волжские тепловые сети»

\_\_\_\_\_ Ф.И.О.

м. п.

**От Потребителя:**

\_\_\_\_\_  
\_\_\_\_\_  
\_\_\_\_\_  
(наименование должности)

\_\_\_\_\_  
(подпись) / \_\_\_\_\_  
(Ф.И.О. представителя)  
м. п.